

オリジナルデザインテンプレート

〈TYPE-PNシリーズ〉

ご自身でデザインをされたい方はこちらをご使用ください。

※ご注意、印刷有効範囲は片面（全面）のみOKです。

表4部分に入る Post-it (R) の取説は必須ではありませんが、掲載希望の方は下記3タイプ（取説A・B・C）の中から選んでください。

※取説Aタイプについては各々のアイテムに合わせて表記内容が変わります。

取説Aタイプ



●セット内容:
透明見出し(6色セット)
ふせん(26mm×74mm)×3/ハンド
各20枚

ポスト・イット® ポケットノート
特殊粘着剤つきポスト・イット® ふせん/ジョーブ
透明見出しは、くり返し貼ったり、はがしたりでき
相手をいためません。

取扱い上のご注意
●コピー用紙、アート紙、コート紙、インクジェット用紙および
古くなった本などに貼ると、表面を破損したり、粘着剤が残っ
たりする場合があります。特にカラー印刷されたカタログ・雑誌
などにご使用の際にはご注意ください。●印刷面やコピーした
紙に貼るとインクやトナーが粘着部分に付く場合があります。
●肌めたり、皮膚に貼り付けたりしないでください。●擦ったり、
水や湿気の影響を受けたりすると色落ちする場合があります。
3M、Post-it、ポスト・イットは3M社の商標です。
原産国：米国

非売品 Cat.No.213
PODポケットノート(風か)ー




取説Bタイプ

ポスト・イット®ジョーブ透明見出し、
ポスト・イット®ふせんを使用しています。



ポスト・イットは3M社の商標です。

取説Cタイプ

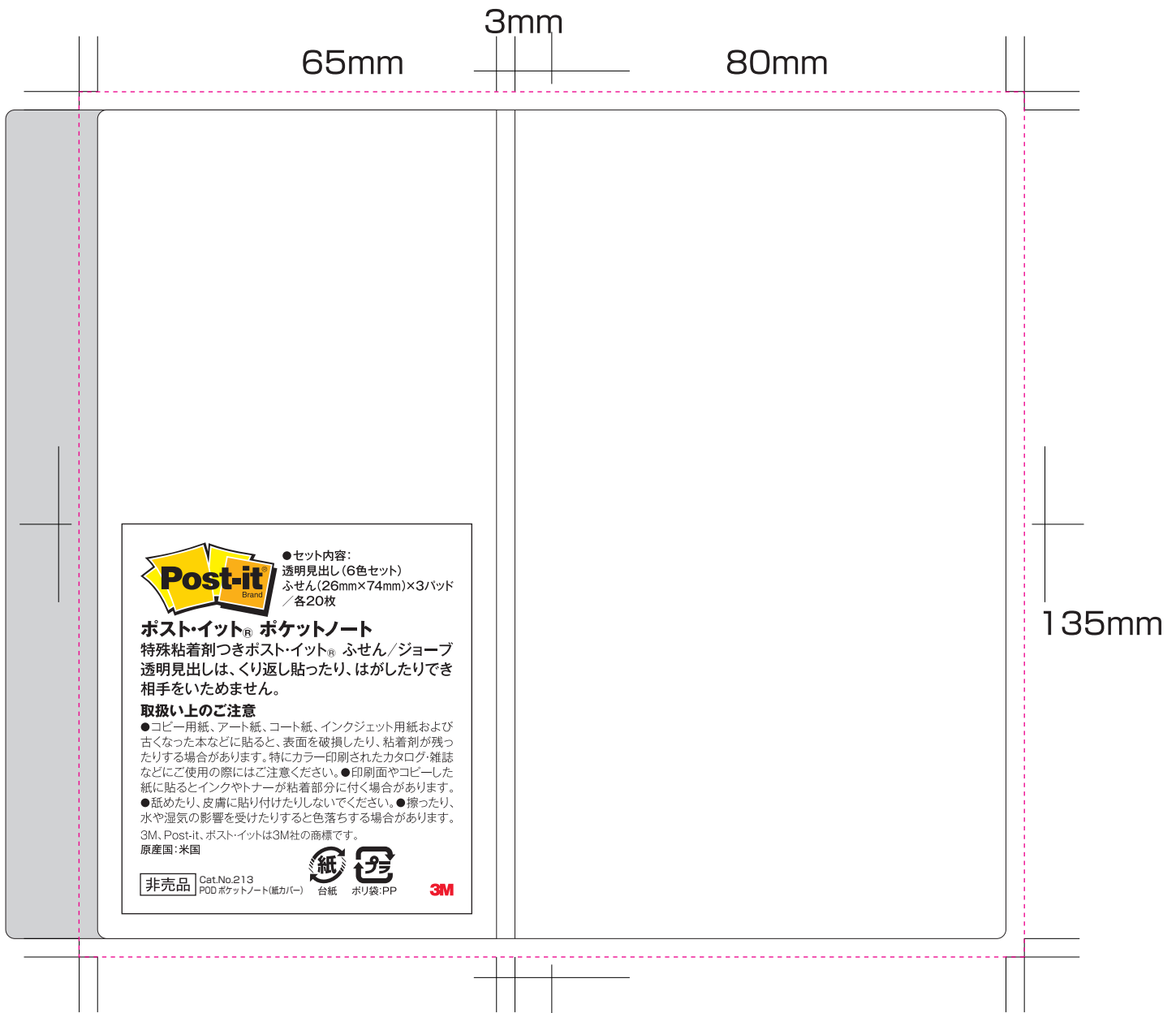


百紙 ポリ袋-PP

※注意) ロゴ、マーク等当方にてトレース、スキャニングが必要な場合は別途費用(¥3,000~)が発生いたしますので、事前にご相談ください。

※最終データに関しては納品後1ヶ月間当社にて保管いたしますが、それ以降のものは破棄させていただきますのでご了承ください。

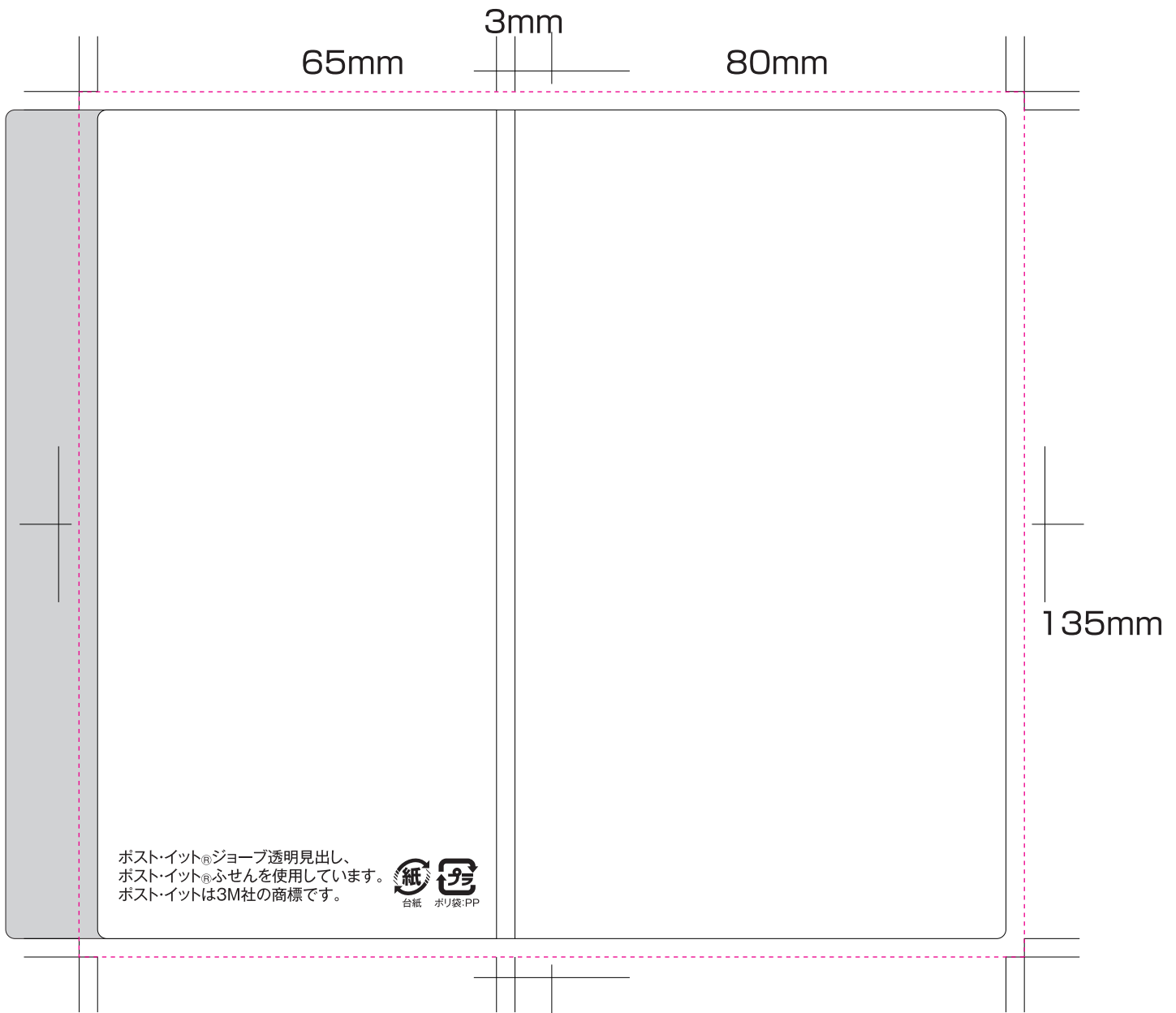
POD ポケットノート



デザイングレー部分はポスト・イットを貼る台紙です。
この部分に印刷はできません。

塗り足しがある場合は赤い線まで
デザインを入れてください

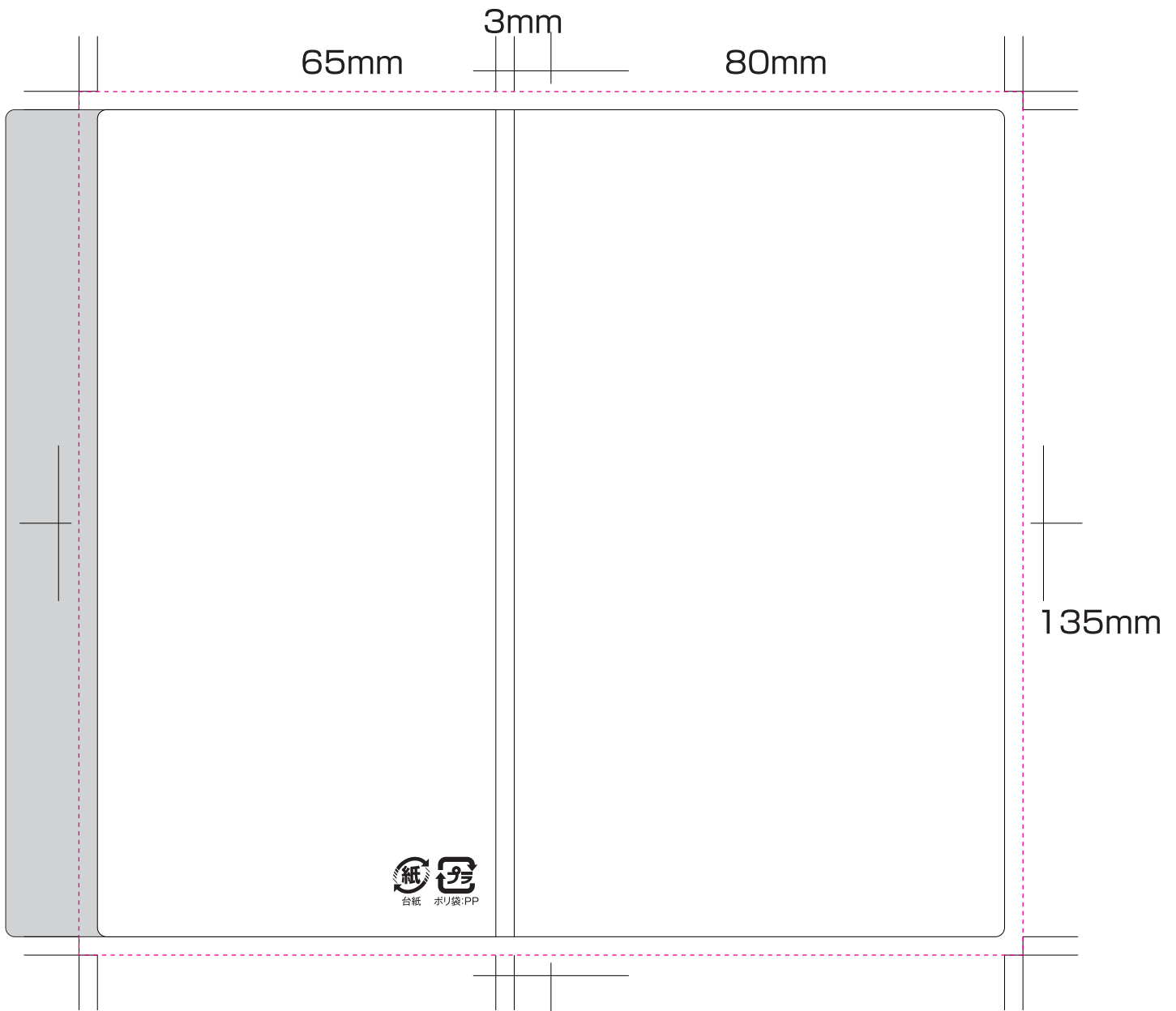
POD ポケットノート



デザイングレー部分はポスト・イットを貼る台紙です。
この部分に印刷はできません。

塗り足しがある場合は赤い線まで
デザインを入れてください

POD ポケットノート



デザイングレー部分はポスト・イットを貼る台紙です。
この部分に印刷はできません。

塗り足しがある場合は赤い線まで
デザインを入れてください