

# オリジナルデザインテンプレート

## 〈TYPE-PTシリーズ〉

ご自身でデザインをされたい方はこちらをご使用ください。

※ご注意、印刷有効範囲は片面（全面）のみOKです。

表4部分に入る Post-it (R) の取説は必須ではありませんが、掲載希望の方は下記3タイプ（取説A・B・C）の中から選んでください。

※取説Aタイプについては各々のアイテムに合わせて表記内容が変わります。

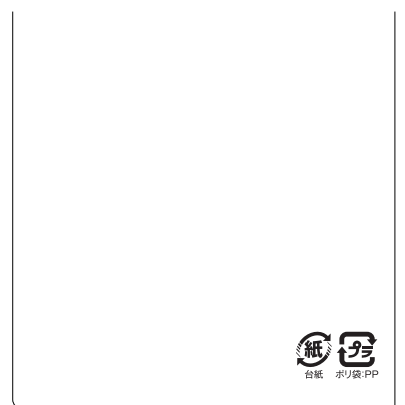
### 取説Aタイプ



### 取説Bタイプ



### 取説Cタイプ

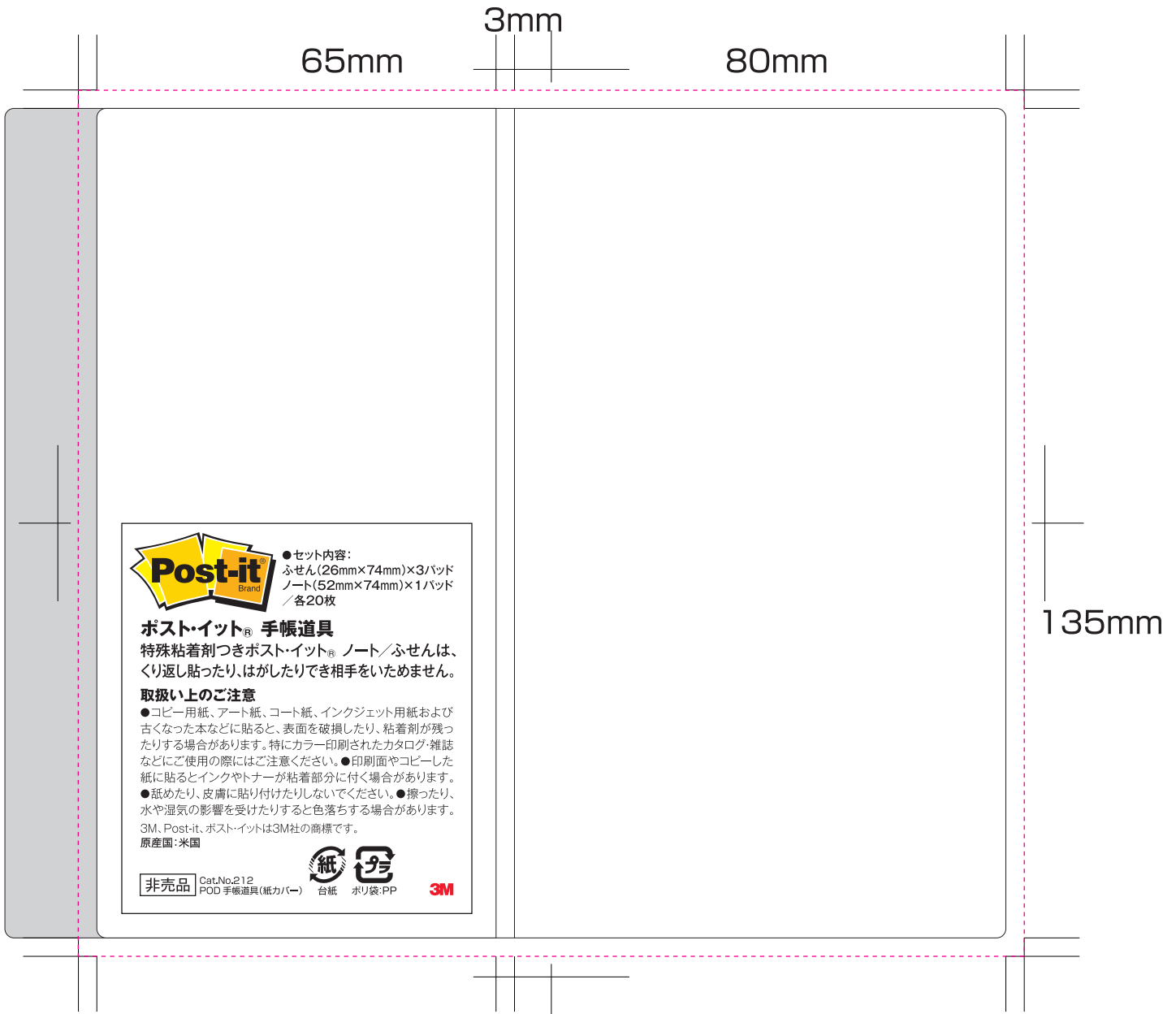


※注意) ロゴ、マーク等当方にてトレース、スキャニングが必要な場合は別途費用（¥3,000～）が発生いたしますので、事前にご相談ください。

※最終データに関しては納品後1ヶ月間当社にて保管いたしますが、それ以降のものは破棄させていただきますのでご了承ください。



# POD 手帳道具

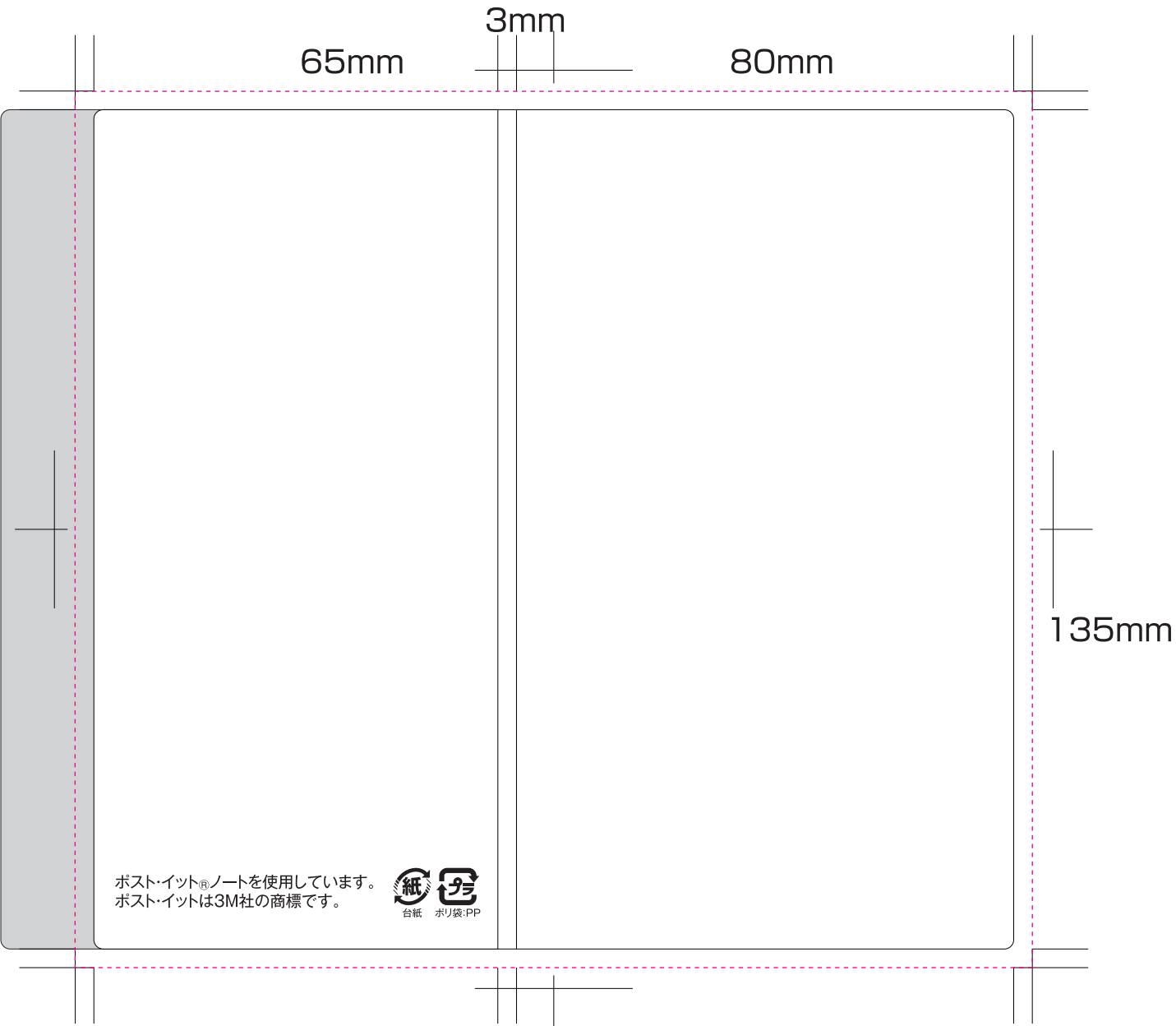


デザイングレー部分はポスト・イットを貼る台紙です。  
この部分に印刷はできません。

塗り足しがある場合は赤い線まで  
デザインを入れてください



# POD 手帳道具

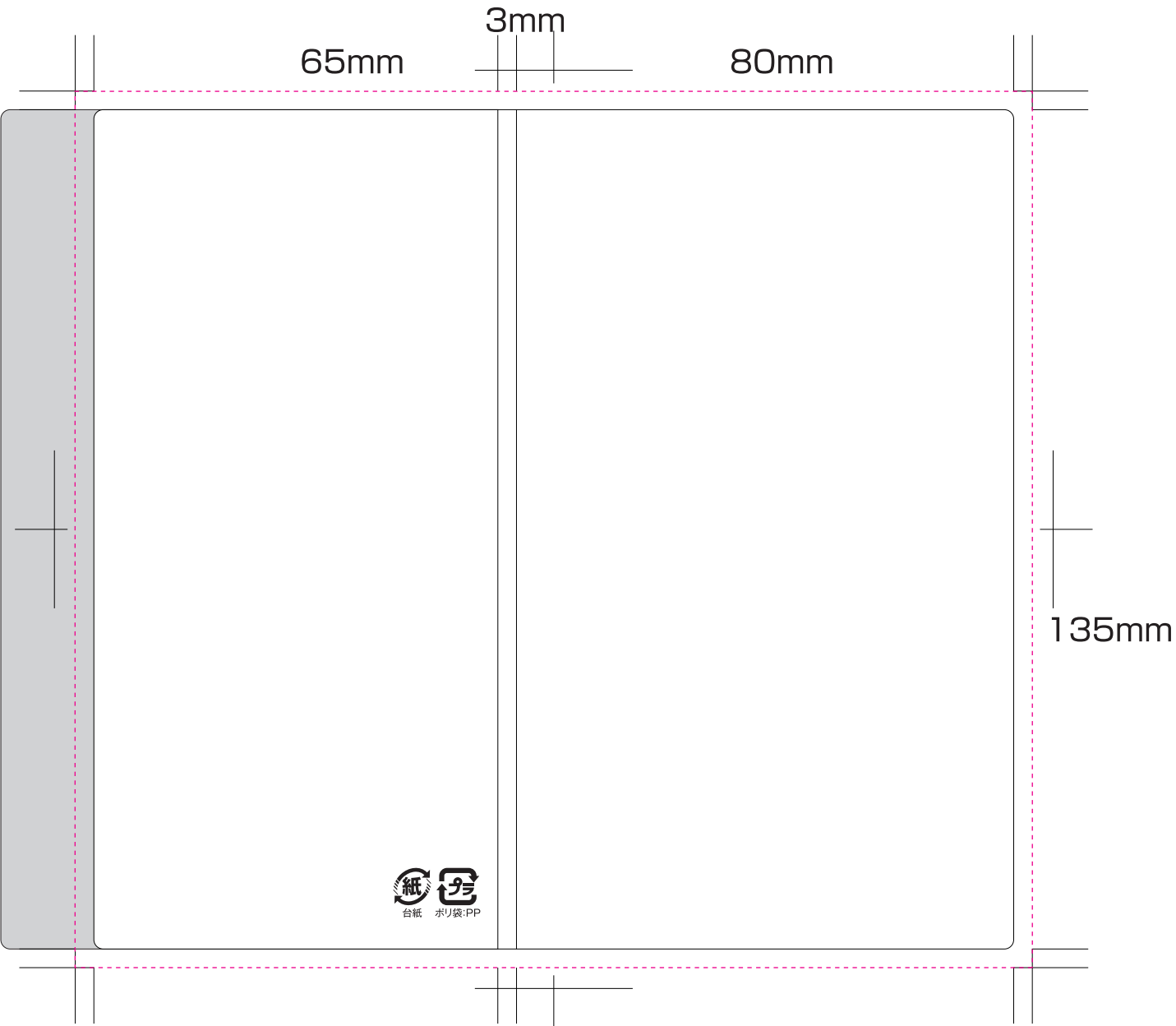


■ デザイングレー部分はポスト・イットを貼る台紙です。  
この部分に印刷はできません。

□ 塗り足しがある場合は赤い線まで  
デザインを入れてください



# POD 手帳道具



デザイングレー部分はポスト・イットを貼る台紙です。  
この部分に印刷はできません。



塗り足しがある場合は赤い線まで  
デザインを入れてください